



## Application 应用

- 非线性光学
- 光学参量振荡器 (OPO) 泵浦
- 量子通信
- 光学采样
- 超连续光发生器

## Features 特点

- 高峰值功率: >10 kW
- 低脉冲宽度: <100-fs

## Description 描述

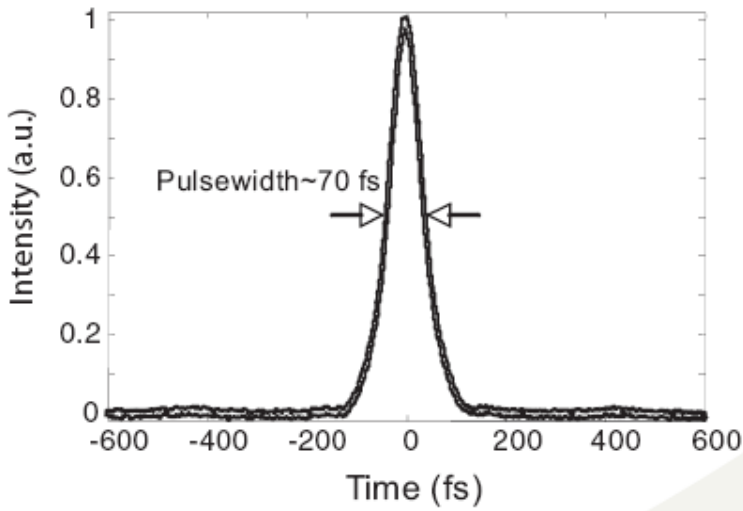
高可靠性的 turn-key 型 (交钥匙型) (即用型) 的飞秒光纤激光器适于量子通信和非线性光学等各种应用。性能优越, 输出功率大于 40 mW, 脉冲宽度窄于 100-fs, 定时抖动 <150 fs。另外, 公司还可提供丰富的扩展: 价格低廉低功率的仪器, 输出功率大于 6 mW, 脉冲宽度要窄于 250-fs; 附加输出波长 780 nm; 超连续谱 1200-2000 nm; 外部时钟同步。

## Specifications 指标

<b>标准属性</b>	
中心波长范围	1560 ± 10 nm
重复频率	40 ± 10 MHz
脉冲宽度	<100 fs
光谱宽度	>24 nm
输出功率	>40 mW
峰值功率	>10 kW
定时抖动	<150 fs (over 100 Hz to 10 MHz)
尺寸	19" Rack
<b>可选</b>	
附加输出波长	1560&780nm
超连续谱	1200-2000nm
外部时钟同步	Synchronization to external clocks
低配置	>6 mW, <250 fs

## 典型自相关曲线和光谱

**Autocorrelation Trace**



激光器数据展示条件:

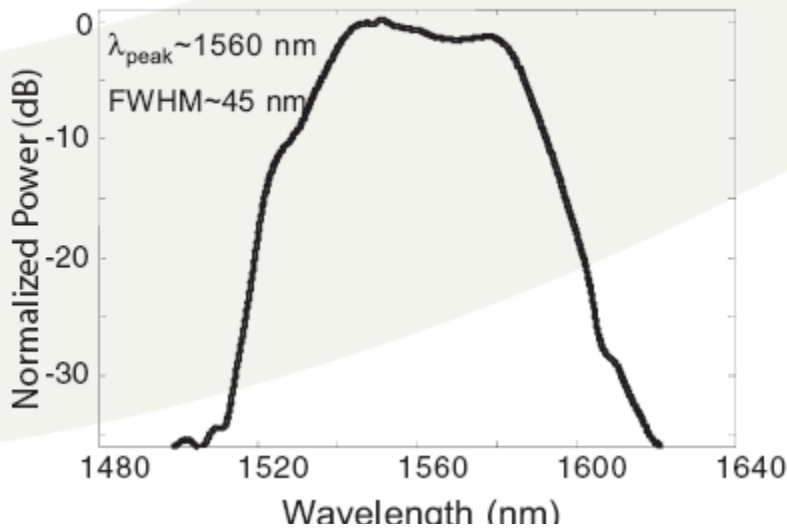
中心波长 1560 nm ;

脉冲宽度 70 fs ;

光谱宽度 >45 nm ;

输出功率 >40 mW

**Optical Spectrum**



## Micron Optics Int. 中国代表处

地址: 北京市海淀区上地开拓路7号先锋大厦210室

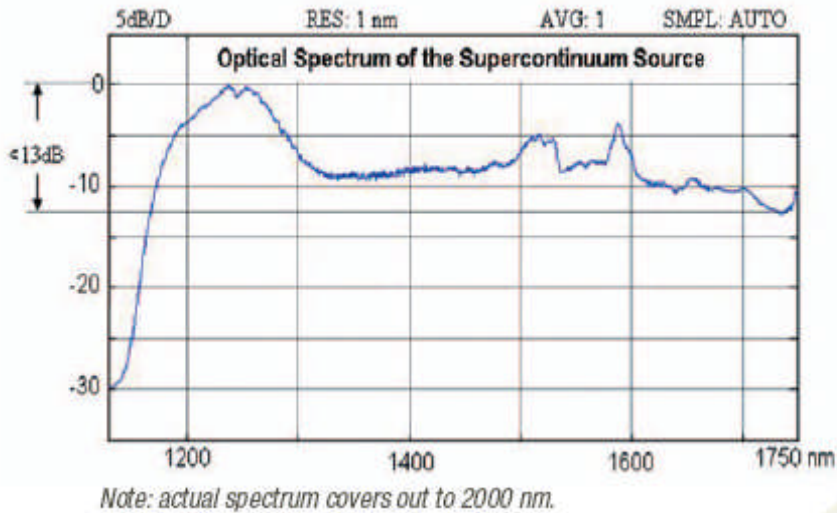
邮编: 100085

电话: 010-62962540、62962541、62970098、62975351

传真: 010-62962543

网址: [www.micronoptics.com.cn](http://www.micronoptics.com.cn)

邮件: [info@micronoptics.com.cn](mailto:info@micronoptics.com.cn)



## Application 应用

- 光器件测试
- 光传感
- OCT

## Description 描述

可用于光器件测试，光传感，和 OCT (Optical Coherence Tomography)，这个超连续激光源可提供高光谱一致性的宽光谱带宽激光。这个光源是基于我们的飞秒光纤激光器并使用独特的全光纤结构设计而成的光通信器件，几乎可以达到脉冲的传输极限并获得稳定的性能。

## Specifications 指标

标准属性	
波长范围	1200-2000 nm
光谱一致性	<math><13\text{dB}</math>
平均输出功率	>25mW
光功率密度	>-17 dBm/nm
光功率稳定性	<math><0.15\text{ dB}</math>

## Micron Optics Int. 中国代表处

地址：北京市海淀区上地开拓路 7 号先锋大厦 210 室

邮编：100085

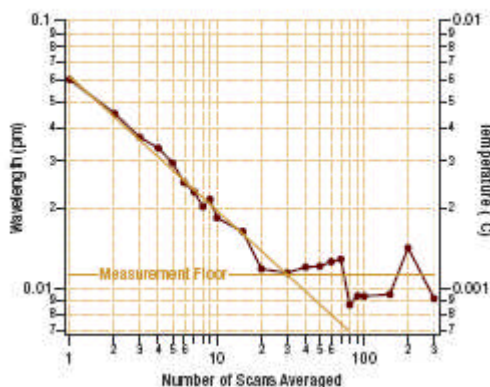
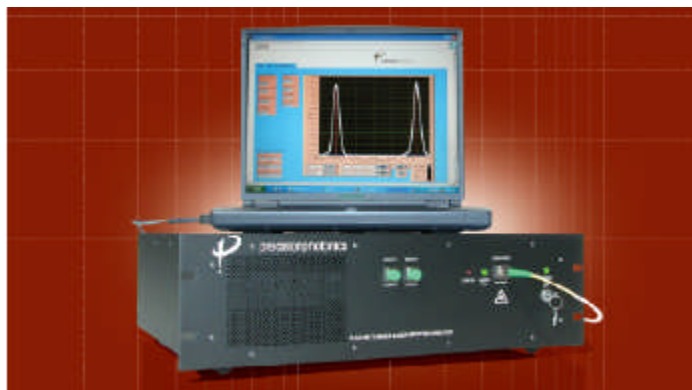
电话：010-62962540、62962541、62970098、62975351

传真：010-62962543

网址：[www.micronoptics.com.cn](http://www.micronoptics.com.cn)

邮件：[info@micronoptics.com.cn](mailto:info@micronoptics.com.cn)

# TLSA1000 | 可调激光光谱分析仪



S

optical sensing

## Application 应用

- 无源器件测试
- 传感器检测

## Description 描述

可调激光光谱分析仪系统 TLSA1000, 集成了激光光源, 数据采集器, 和扫描测量仪校准技术。可达到超精度光谱分析, 精度达 0.01pm, 用于无源器件及传感器测试。

## Specifications 指标

型号	TLSA1000
<b>光学指标</b>	
光学通道数	4 (1个光源口、1个反射口、2个透射口)
扫描频率	1Hz
扫描速度	1-150nm/s
波长范围	1520~1620nm
波长分辨率	0.4-48pm/sample
精度	0.4pm(rms)
重复性	0.1pm(rms)
输出光能量	>-4dBm
输入光范围	-40~0dBm-
光谱线宽	150 kHz
<b>其它指标</b>	
光学接头	FC/APC
尺寸	483mm x 132mm x 400mm
电源要求	90-255VAC
接口	IEEE 488 (GPIB); RS-232; USB 2.0
扩展	SM Output ; PM Output; Polarization Scrambled Output

## Micron Optics Int. 中国代表处

地址: 北京市海淀区上地开拓路7号先锋大厦210室

邮编: 100085

电话: 010-62962540、62962541、62970098、62975351

传真: 010-62962543

网址: [www.micronoptics.com.cn](http://www.micronoptics.com.cn)

邮件: [info@micronoptics.com.cn](mailto:info@micronoptics.com.cn)

Micron Optics, Inc.  
China  
Beijing  
Phone (010) 6296-2540/41  
Fax (010) 6296-2543  
[info@micronoptics.com.cn](mailto:info@micronoptics.com.cn)  
[www.micronoptics.com.cn](http://www.micronoptics.com.cn)



## Application 应用

- 光器件测试
- 传感器检测

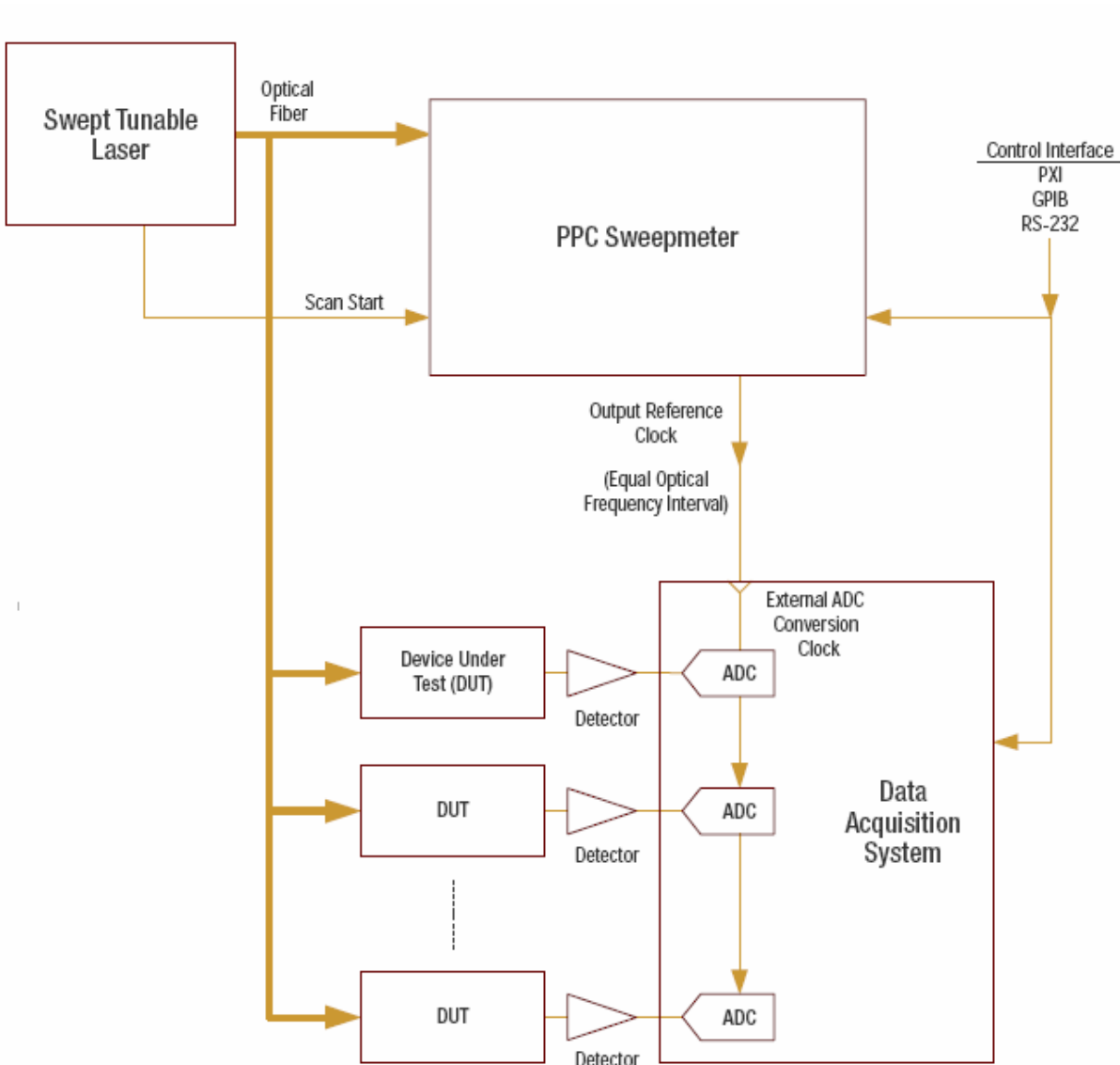
## Description 描述

仪器 Sweepmeter 可提供高精度、分辨率、NIST 可跟踪波长校准扫描可调激光器。Sweepmeter 是测试光器件，如 MUX/DEMUX、色散补偿器、和标准具、光纤传感、气体光谱、和激光器波长、线性度的理想工具。Sweepmeter 测量系统具有数据同步实时高精度校准，仅需要很小的通信带宽，容易集成到扫描波长测量系统中。

## Specifications 指标

型号	TLSA1000
<b>光学指标</b>	
扫描速度	1-100nm/s
波长范围	1500~1650nm
波长分辨率	0.4-48pm/sample
精度	1pm(rms)
重复性	0.2pm(rms)
输入光范围	-25~0dBm-
光学接头	FC/APC
<b>其它指标</b>	
触发输入	Two user-configurable triggers ;BNC connectors; TTL levels
信号输出	Real-time, equal-optical-frequency; BNC connector; clock for triggering data acquisition; TTL levels.
尺寸	7" x 6" x 3"
电源要求	6 - 12 VDC
接口	Compact PCI/PXI, GPIB and RS-232

## 连接应用示意图



## Micron Optics Int. 中国代表处

地址：北京市海淀区上地开拓路7号先锋大厦210室  
邮编：100085  
电话：010-62962540、62962541、62970098、62975351  
传真：010-62962543  
网址：www.micronoptics.com.cn  
邮件：info@micronoptics.com.cn

Micron Optics, Inc.  
China  
Beijing  
Phone (010) 6296-2540/41  
Fax (010) 6296-2543  
info@micronoptics.com.cn  
www.micronoptics.com.cn